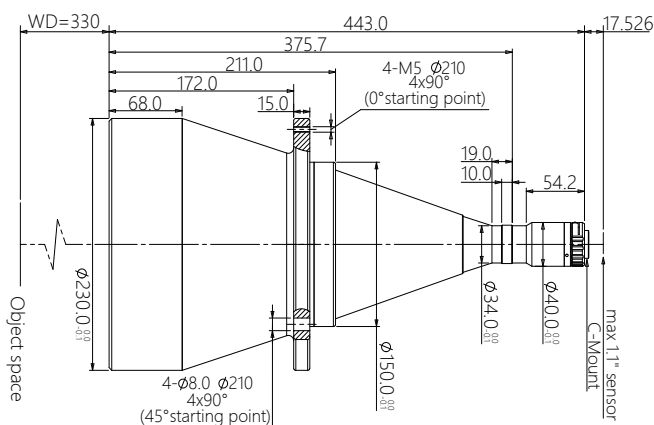


# DTCM111-190H-AL

## 高精度双远心镜头

# 规格书



### DTCM 系列高精度双远心镜头特点

- 极致的双远心设计，拥有卓越的成像品质
- FOV 从 26mm 到 300mm，满足不同市场的需求
- 支持从 1/2.5"~1.1" 各种规格 C 接口工业相机
- 大光圈、高远心度、超低畸变，超大景深，满足高端系统要求

### 配套光源

DTCL-190H-xW-y  
平行（远心）光源  
光束直径 190mm



### 机械参数

|           |       |
|-----------|-------|
| 相机接口      | C     |
| 镜头总长 (mm) | 443.0 |
| 净重 (kg)   | 9.7   |

### 光学参数

|                         |                |
|-------------------------|----------------|
| 物方视场 FOV( $\Phi$ mm)    | 190            |
| 放大倍率 $\beta(x)$         | 0.097          |
| 物方工作距 WD(mm)            | 330 $\pm$ 5    |
| 支持 CCD 尺寸 ( $\Phi$ mm)  | 18.4(1.1")     |
| 像方最佳 F/#                | 6.2            |
| 像方 MTF30 (lp/mm)        | >150           |
| 物方景深 DoF(mm)            | $\pm$ 46.7@F11 |
| 像方畸变 (% max)            | <0.1           |
| 物方远心度 ( $^{\circ}$ max) | <0.1           |
| 物像距 l/O(mm)             | 791 $\pm$ 5    |

### 视野范围 (mm x mm)

|                           |             |
|---------------------------|-------------|
| 1" IMX183 (13.13x8.76)    | 135.4x90.3  |
| 1.1" IMX253 (14.19x10.38) | 146.3x107.0 |

