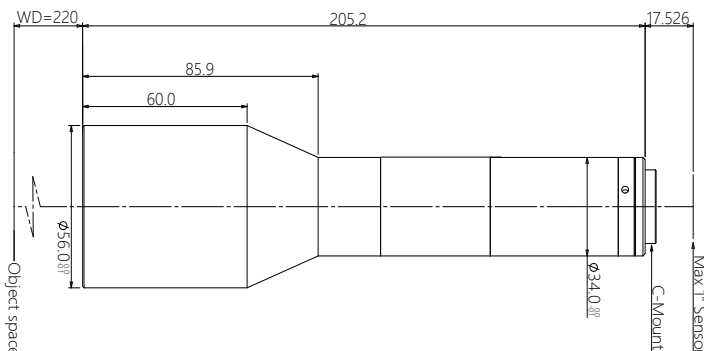


# 规格书

## WWK046-220-110

### 高性能物方远心镜头



#### WWK 系列镜头特点

- 支持 5M~25M 像素面阵相机的高分辨率物方远心镜头;
- 多款低倍率设计, 适应较大视野的应用场景;
- 高清晰、低畸变、高远心度, 特别适合高精度 AOI 及定位应用;
- 长工作距规格便于照明与机台部件布置;
- 内置同轴光规格特别适用于晶圆、玻璃器件、显示器件;
- 可快速订制, 以适应不同相机规格, 以及倍率、工作距、景深要求。

#### 光学参数

放大倍率 $\beta(x)$	0.46
物方工作距 WD(mm)	220 $\pm$ 3
支持 CCD 尺寸 ( $\Phi$ mm)	16.0(1")
像方最佳 F/#	11.6
像方 MTF30 (lp/mm)	>80
物方景深 DoF(mm)	$\pm$ 2.2@F11.6
像方畸变 (% max)	<0.25
物方远心度 ( $^{\circ}$ max)	<0.1

#### 机械参数

相机接口	C
镜头总长 (mm)	205.2
是否同轴光	否

#### 视野范围 (mm x mm)

1" PYTHON 5000 (12.43x9.83)	27.0x21.4
1" IMX255 (14.19x7.51)	30.8x16.3
1" IMX183 (13.13x8.76)	28.5x19.0

