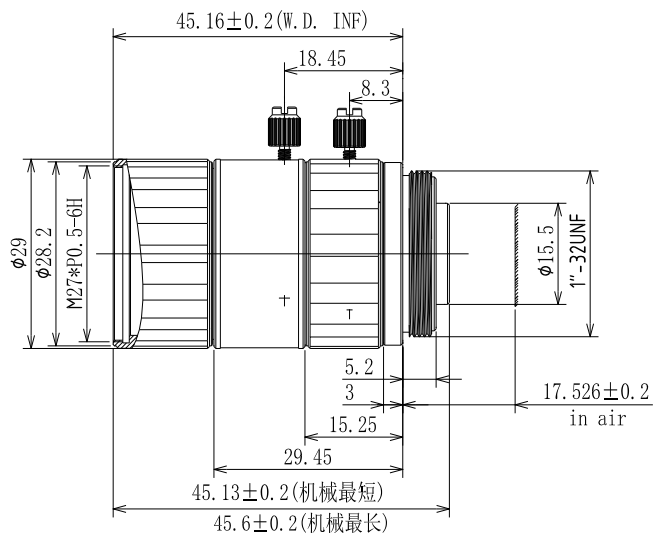


工业成像镜头特点

- 专为机器视觉应用设计
- 支持 6MP 像素相机，最大靶面 1/1.8"
- 多种焦距可供选择，光圈可调
- 高清晰，高对比，低畸变，性能卓越
- 每支镜头均经过严格测试，确保品质恒一



1/1.8" C-Mount				
焦距	f=35mm			
光圈范围	F=2.8~16			
相机芯片尺寸	1/1.8"	1/2"	1/3"	
视角	H	10.9°	9.5°	7.1°
	V	7.3°	7.1°	5.3°
	D	13.2°	11.8°	8.9°
TV 畸变	-0.10%			
最近距离 MOD	0.18m			
最大靶面尺寸	Φ9.4mm			
滤镜螺纹尺寸	M27*P0.5			
接口	C-Mount			

