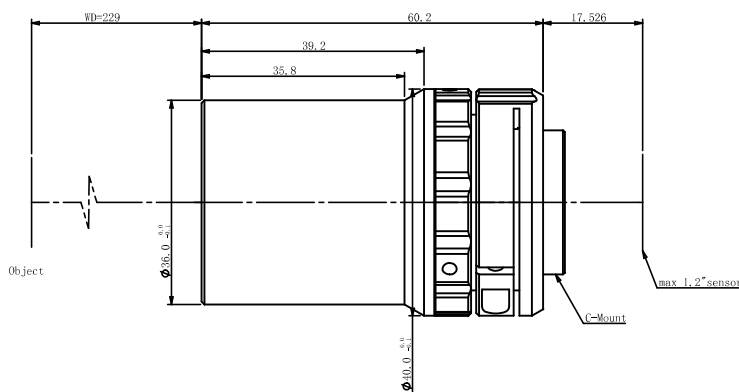


# 规格书

## WWT121-025-229

### 24M工业镜头



### 光学参数

放大倍率 $\beta$ (x)	0.25
物方工作距 WD (mm)	229
支持 CCD 尺寸 ( $\Phi$ mm)	19.2(1.2")
像方 F/#	5.6
焦距 (mm)	53.59
数值孔径 NA	0.0223
物方分辨率 ( $\mu$ m)	15.0
物方景深 DoF (mm)	7.2
像方 MTF30 (lp/mm)	158
TV 畸变 (%)	0.02

### 视野范围 (mm × mm)

1.2" IMX530/540 (14.6X12.6)	58.4x50.4
-----------------------------	-----------

### 机械参数

相机接口	C
镜头总长 (mm)	60.2
是否同轴光 / 可调光栏	否 / 否

