

注：此文档来源于网络，仅供同行分享学习使用，如有侵权，请联系删除！联系方式：coolens@coolens.cn

基于 FPGA 高速激光线提取钢轨表面缺陷检测

行业：交通行业

项目：基于 FPGA 高速激光线提取钢轨表面缺陷检测

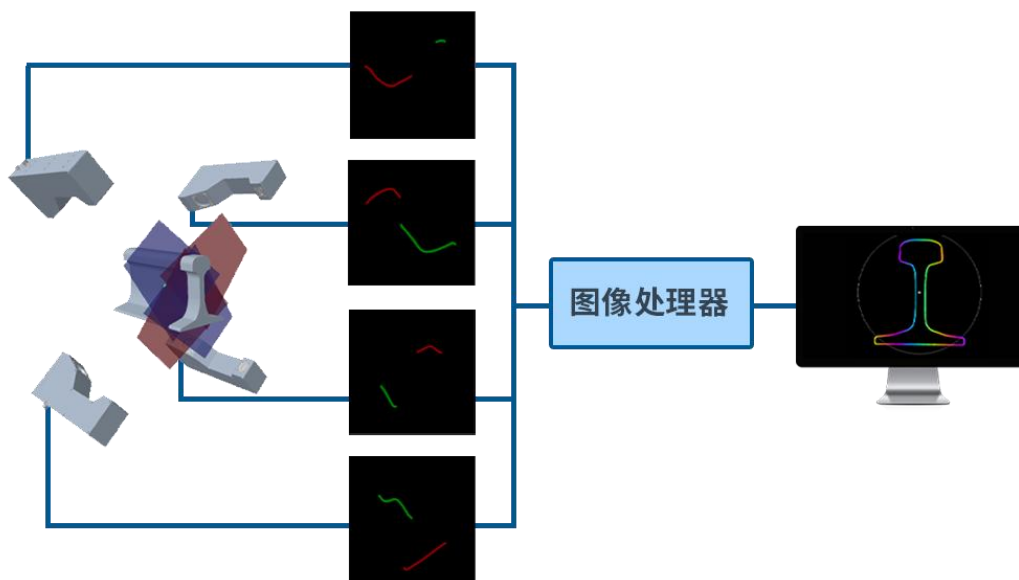
方案背景

钢轨是铁路轨道的主要组成部件，其作用是引导机车车辆的车轮前进和承受车轮的巨大压力。伴随着我国铁路运输速度的不断提升及轨道交通运输量的增加，钢轨探伤对铁路运营的安全起着至关重要的作用。传统检测效率很低，人工成本高，对人身有一定的危害，因此如何实时检测钢轨表面缺陷是确保铁路高速运营的关键问题。钢轨表面缺陷检测系统能够获取高速运动的钢轨表面图像并进行缺陷表面的自动检测，实现钢轨表面缺陷的快速、低成本检测。

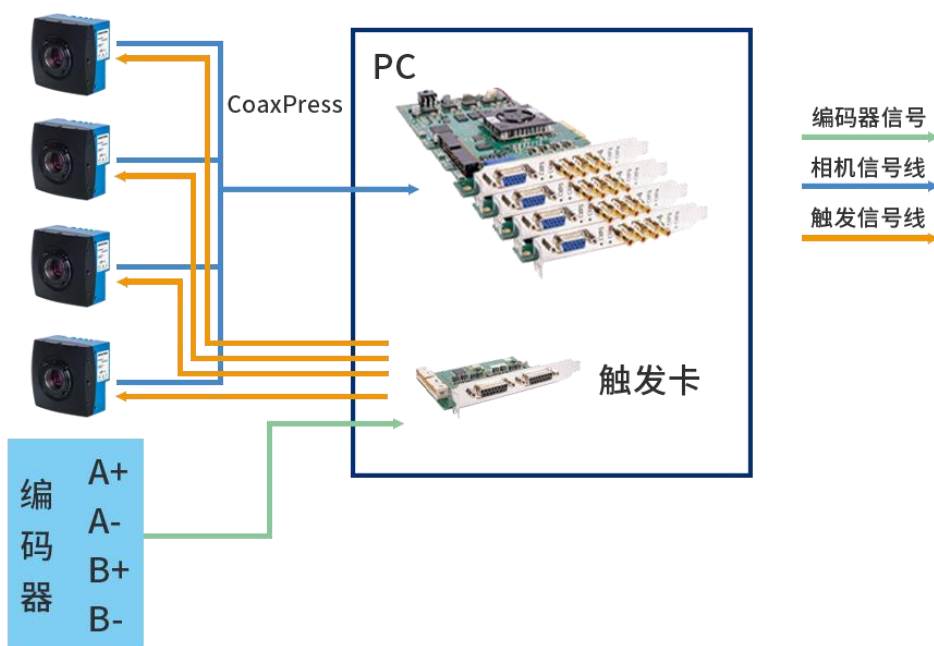


方案概述

检测系统使用 4 台高速相机，分别置于左上、右上、左下、右下方四个位置，每台高速相机各搭配 1 个大功率蓝色激光器。相机采集的图像数据实时传输给 FPGA 处理采集卡，经过处理将提取到的激光线坐标信息传输到 PC 端，后续可使用 HALCON 或其他图像处理库得到钢铁的点云数据，继而提取缺陷、分类和存档。



系统结构



硬件组成

方案优势

- 1) 极大的提高了钢轨检测速度；
- 2) 自动化视觉检测，减少人工成本；
- 3) 每块 FPGA 处理卡的处理速度为 2GB/s，且对图像有选择的输出到 PC 端，输出到 PC 机的数据量仅为 50MB/s 左右的数据量，极大的减少了 PC 负载，使得一台 pc 完全有能力处理 4 台 CoaXPress 相机的数据。

测试结果

