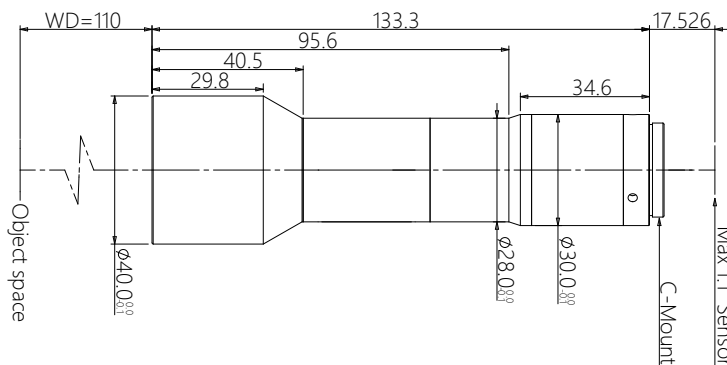


规格书

WWK10-110-112

高性能远心镜头



光学参数

放大倍率 $\beta(x)$	1.0
物方工作距 WD(mm)	110 \pm 2
支持 CCD 尺寸 (Φ mm)	18.0(1.1")
像方最佳 F/#	7
像方 MTF30 (lp/mm)	>105
物方景深 DoF(mm)	\pm 0.3@F7
像方畸变 (% max)	<0.13
物方远心度 ($^{\circ}$ max)	<0.18

视野范围 (mm x mm)

1" IMX183 (13.13x8.76)	13.1x8.8
1.1" IMX253 (14.19x10.38)	14.2x10.4

机械参数

相机接口	C
镜头总长 (mm)	133.3
是否同轴光	否

