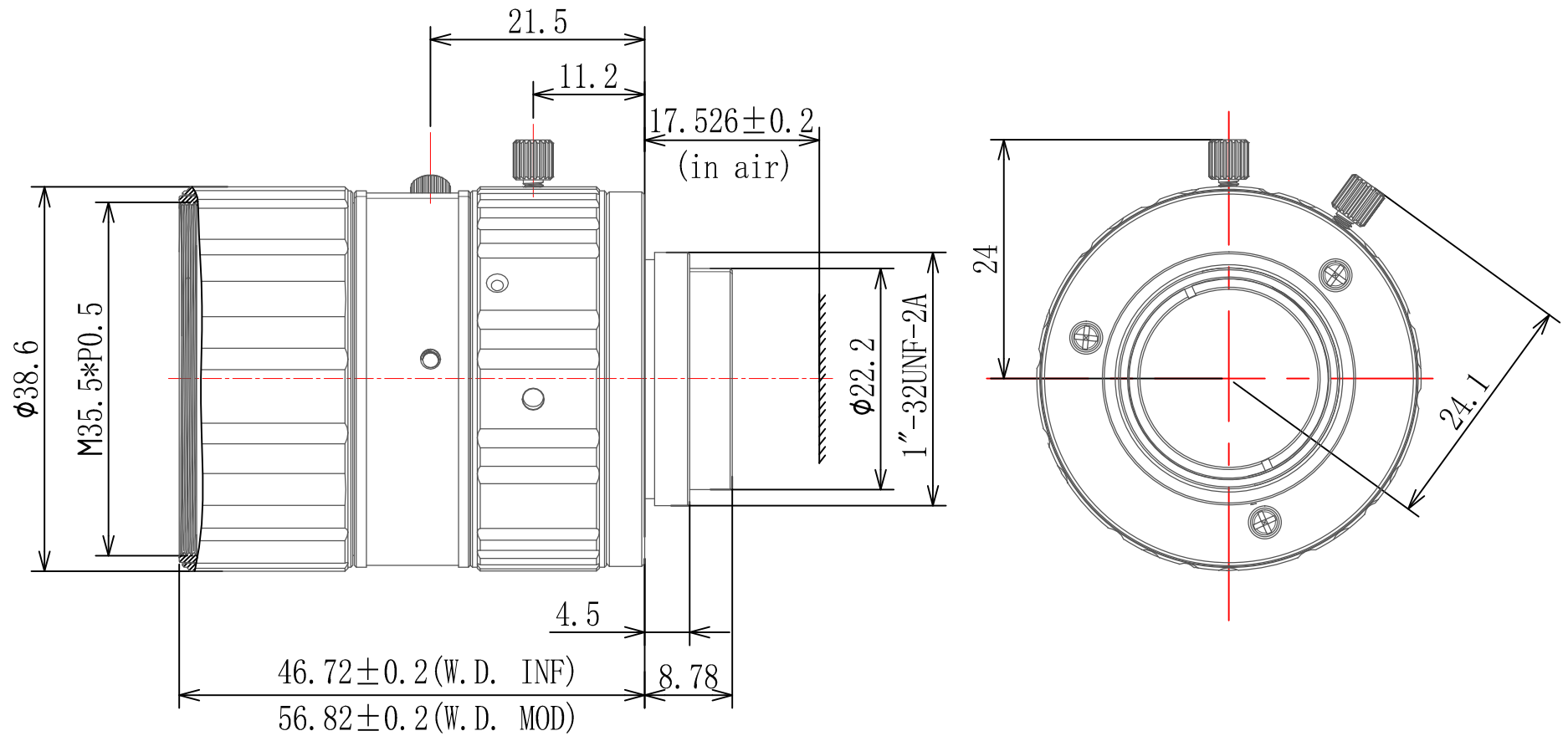


MFA110-H50



项目	物距	角度
光圈调节环角度	F2.8-F16	67.1°
物调环角度	MOD-INF	291°